



GENSA ALÜMİNYUM



Bağlantı Profilleri

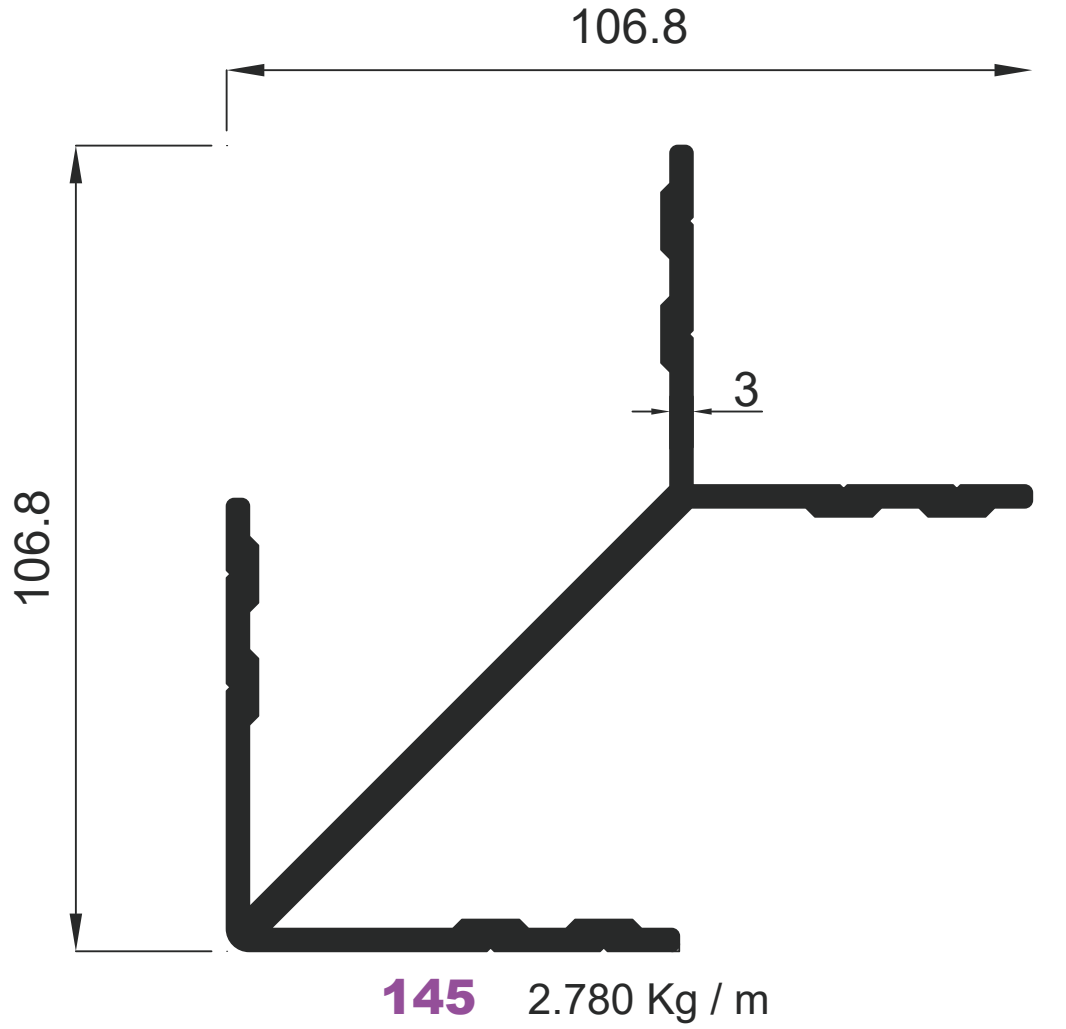
Connector Profiles



Bağlantı Profilleri

Connector Profiles

GENSA ALÜMİNYUM

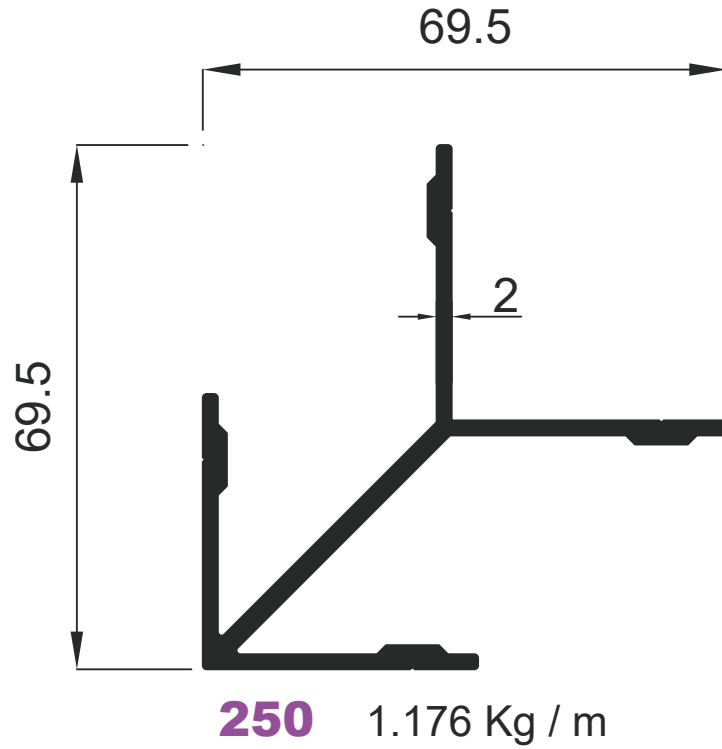
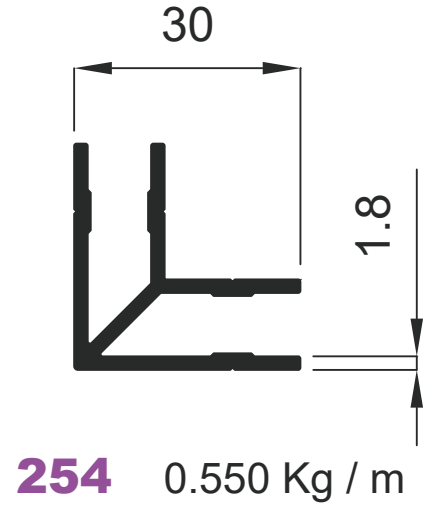
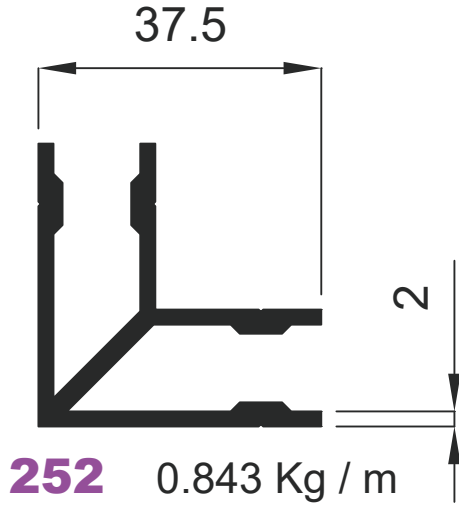




Bağlantı Profilleri

Connector Profiles

GENSA ALÜMİNYUM

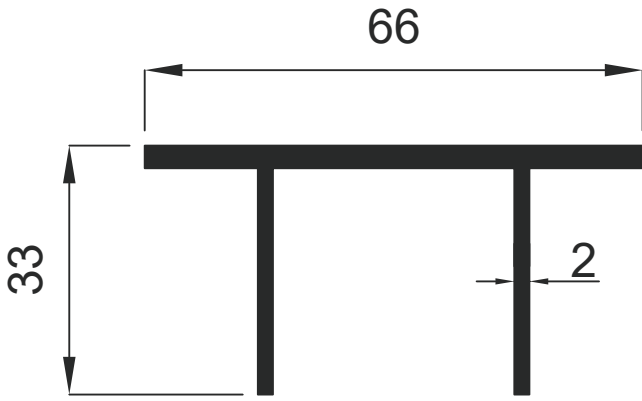




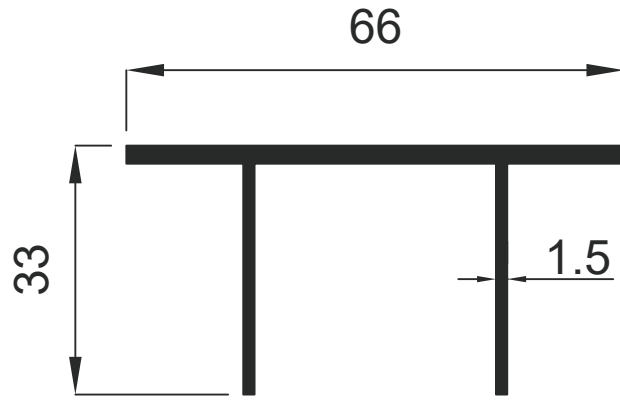
## Bağlantı Profilleri

## Connector Profiles

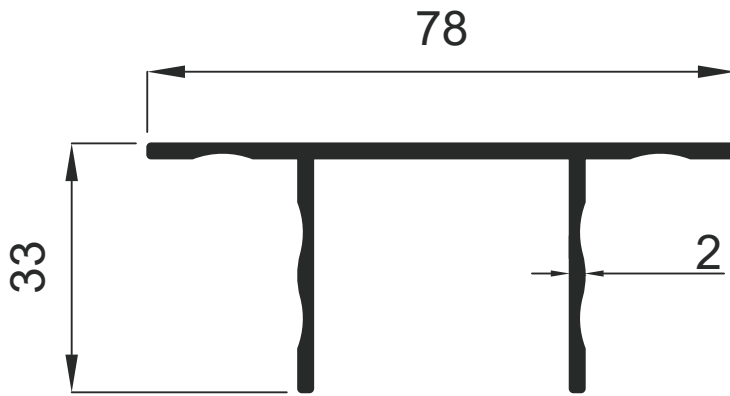
GENSA ALÜMİNYUM



**379** 0.862 Kg / m



**560** 0.678 Kg / m



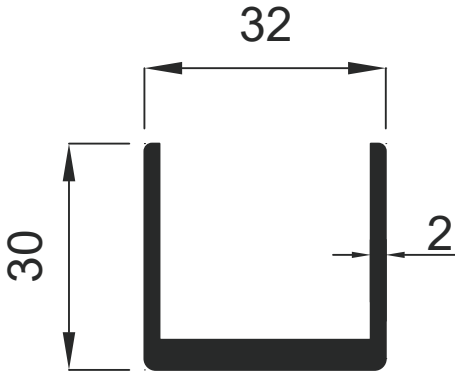
**1460** 0.692 Kg / m



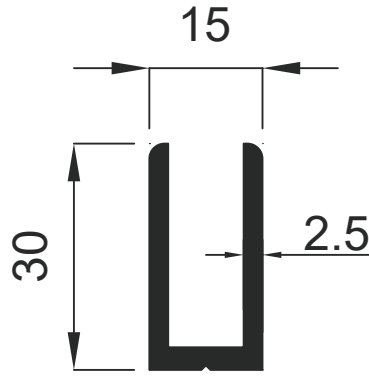
## Bağlantı Profilleri

## Connector Profiles

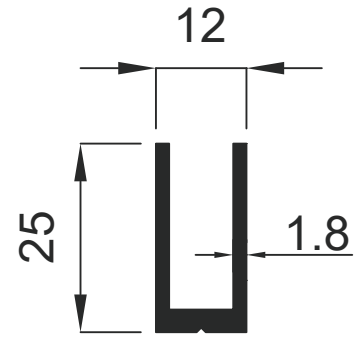
## GENSA ALÜMİNYUM



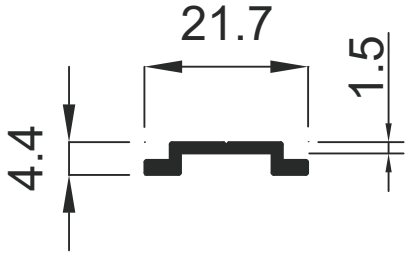
**251** 0.627 Kg / m



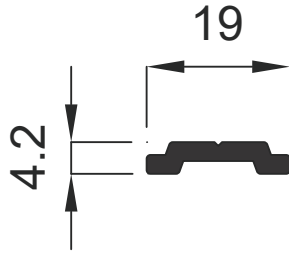
**253** 0.482 Kg / m



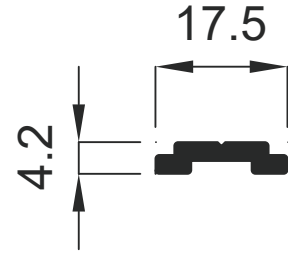
**255** 0.305 Kg / m



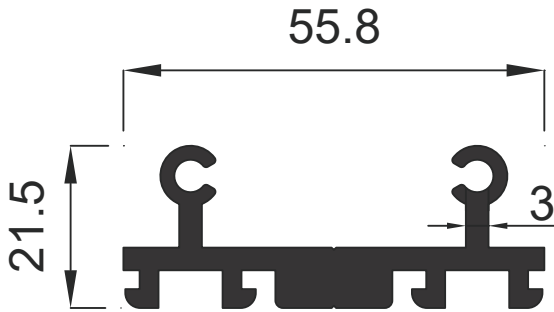
**123** 0.129 Kg / m



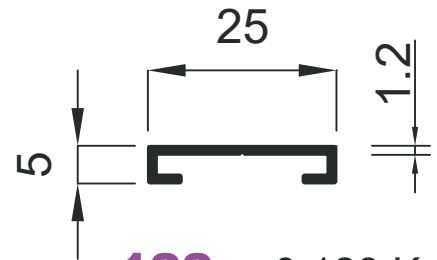
**1133** 0.145 Kg / m



**500** 0.137 Kg / m



**519** 1.100 Kg / m



**122** 0.128 Kg / m